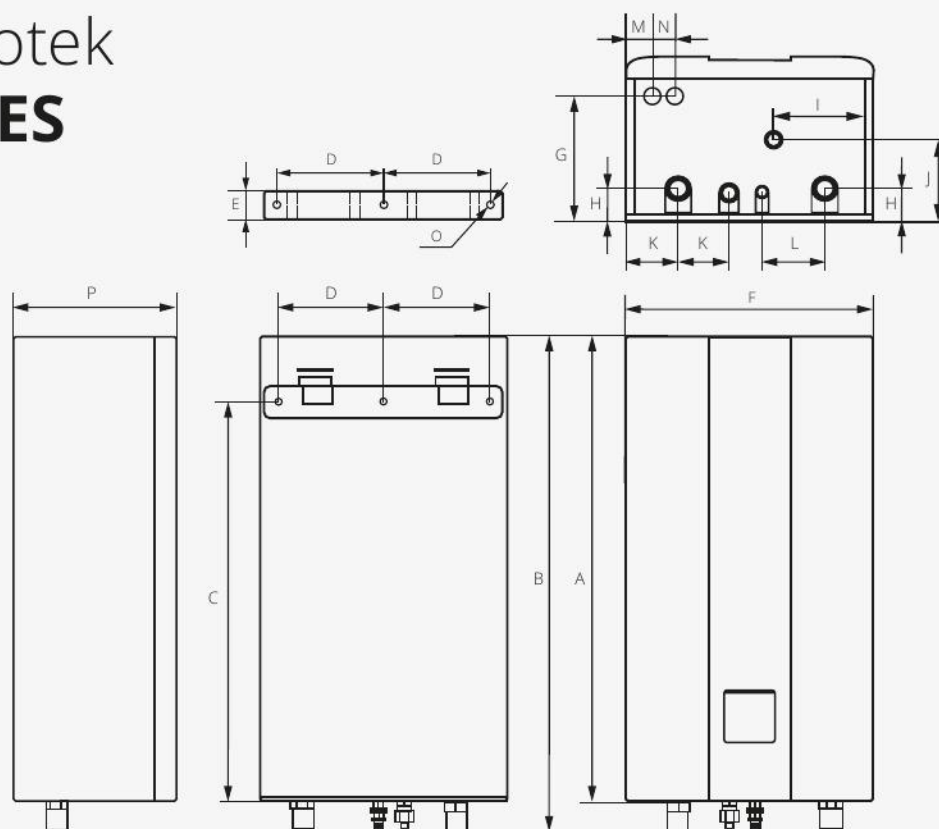
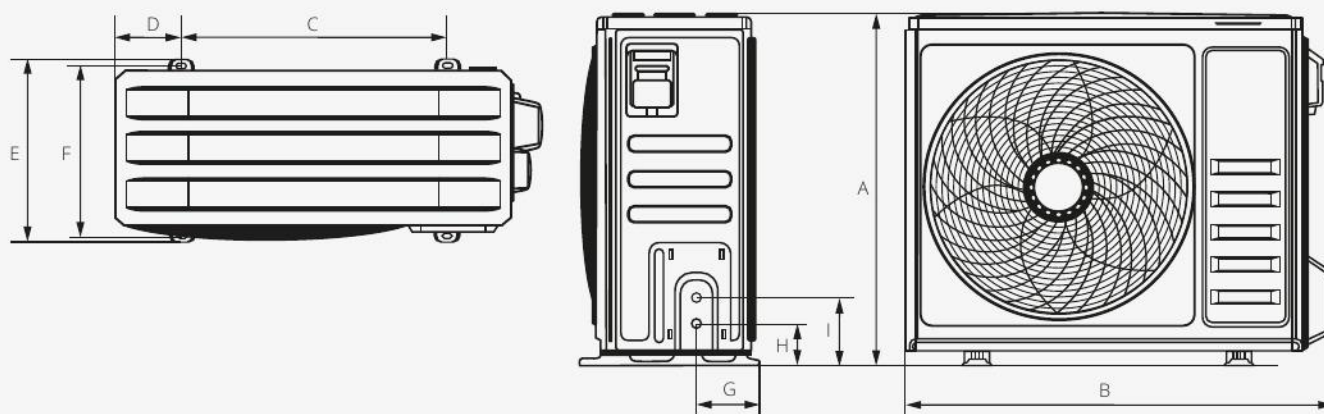


Rozměry jednotek HEATMI SERIES



Vnitřní jednotka 6/8/10 kW Rotenso Heatmi Split

Model	Výkon	Rozměry síť (Š×H×V) [mm]	A	B	C	D	E	F	G	H	I	J	K	L	M	N	O	P	Hmotnost síť [kg]
HES60X1i	6 kW	420 × 270 × 790	790	844	694,4	180	50	420	211	54	170	136	88	109	45	38	3 x Ø12	270	38,5
HES80X13i	8 kW	420 × 270 × 790	790	844	694,4	180	50	420	211	54	170	136	88	109	45	38	3 x Ø12	270	39,5
HES100X13i	10 kW	420 × 270 × 790	790	844	694,4	180	50	420	211	54	170	136	88	109	45	38	3 x Ø12	270	39,5



Venkovní jednotka 4/6/8/10 kW Rotenso Heatmi Split

Model	Výkon	Rozměry síť (Š×H×V) [mm]	Rozteč držáků (Š×H) [mm]	A	B	C	D	E	F	G	H	I	Hmotnost síť [kg]
HES40X1o	4 kW	993 × 421 × 804	607 × 390	804	977	607	154	421	390	155	95	156	59,5
HES60X1o	6 kW	993 × 421 × 804	607 × 390	804	977	607	154	421	390	155	95	156	59,5
HES80X1o	8 kW	993 × 421 × 804	607 × 390	804	977	607	154	421	390	155	95	156	59,5
HES100X1o	10 kW	993 × 421 × 804	607 × 390	804	977	607	154	421	390	155	95	156	59,5